

# BLACKBULL

## 800°C OBERHITZEGRILL TYP: HELLBOY



**Aufbau- und Bedienungsanleitung, sowie  
Garantie- und Gewährleistungserklärung**



# BLACKBULL

## HellBoy – Oberhitze grill

Sehr geehrte Kundin, sehr geehrter Kunde,  
es freut uns, dass Sie sich für den Erwerb eines 800°C Oberhitze grill des Typs HellBoy von BlackBull entschieden haben. Unser Bestreben ist es, Produkte der besten Qualität anzubieten, die Ihren hohen Erwartungen gerecht werden.

Damit Sie lange und sicher Freude an unseren Produkten haben, gilt es die nachfolgenden Hinweise genau zu lesen.

Für das von Ihnen entgegengebrachte Vertrauen bedanken wir uns und wünschen nun viel Freude mit Ihrem New-York-Steakhouse-Oberhitze grill.

Ihr Team von BlackBull.

## Erste Schritte:

Vor der ersten Inbetriebnahme des HellBoys ist es zunächst erforderlich, das Verpackungsmaterial vorsichtig zu entfernen. Bitte verwenden Sie hierbei – insbesondere beim Entfernen der Schutzfolie – keine spitzen Gegenstände wie Messer etc., da hierdurch die Edelstahloberfläche beschädigt werden könnte.

## Im Lieferumfang enthalten sind:

Pos.	Menge	Beschreibung
1.	1	Oberhitze grill Typ HellBoy mit Gasschlauch und Druckminderer
2.	1	Grillrost
3.	1	Grillrostgriff
4.	2	Grillrostaufnahmen (links / rechts)
5.	1	Gastronorm Edelstahlpfanne
6.	1	Batterie Typ Micro AA, 1,5 V



# BLACKBULL

## Kontrollieren Sie den Lieferumfang bitte auf Vollständigkeit!

Arbeiten Sie die folgenden fünf Schritte bitte bewusst nacheinander ab und achten Sie hierbei auf die nötige Sorgfalt.

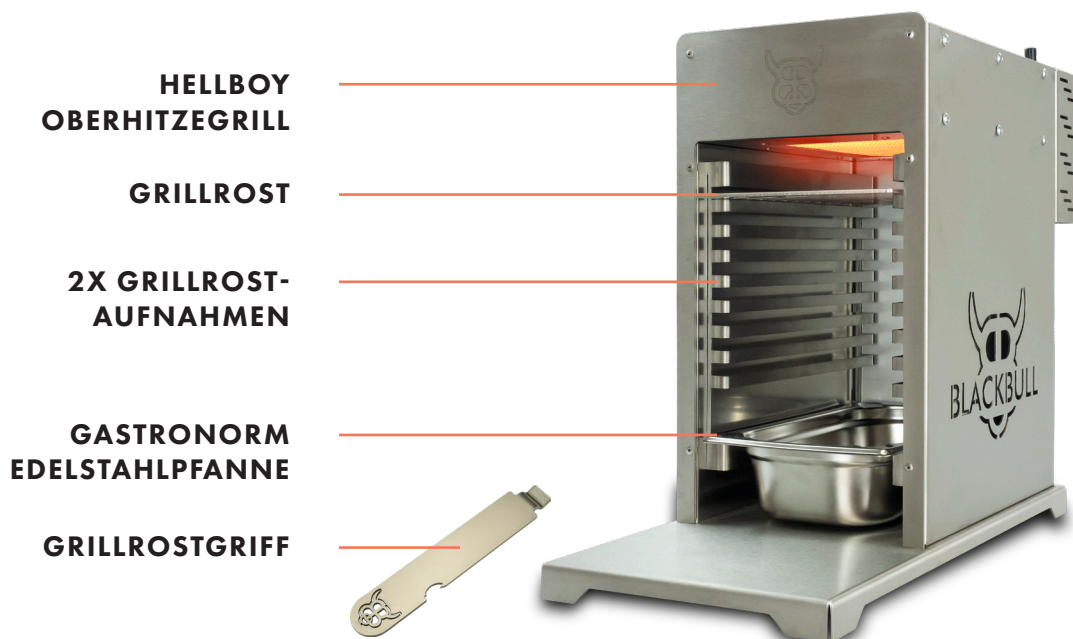
1. Sobald das Verpackungsmaterial entfernt ist, stellen Sie den Oberhitze grill bitte auf einen ebenen, festen und nicht brennbaren Untergrund.

2. Sodann setzen Sie bitte die beiden Grillrostaufnahmen in den Brennraum des Oberhitze grill ein. Hierzu müssen Sie die Grillrostaufnahmen lediglich bis an die hintere Wand des Brennraums führen und diese in die Aufnahmen in der Gehäuseinnenseite einsetzen.

3. Als nächsten Schritt setzen nehmen Sie die Edelstahlpfanne zur Hand und legen diese auf die unterste Schiene der Grillrostaufnahme. Den Grillrost setzen Sie auf eine der übrigen Schienen der Grillrostaufnahmen oberhalb der Edelstahlpfanne. Im „kalten“ Zustand kann dieser Vorgang ohne den Grillrostgriff bewerkstelligt werden. Sobald der HellBoy jedoch in Benutzung ist – oder auch nach der Nutzung – verwenden Sie zum Herein- und Herausnehmen des Grillrostes bitte zwingend den Grillrostgriff, da sämtliche Teile des HellBoys bei der Nutzung sehr heiß werden!

4. Die mitgelieferte Batterie setzen Sie jetzt in den Piezozünder ein. Hierzu einfach den Druckknopf entgegen des Uhrzeigersinns abschrauben.

5. Als letzten Schritt kontrollieren Sie bitte sorgfältig den Gasanschluss auf Beschädigungen und schließen nun eine handelsübliche Propangasflasche mit dem nötigen Drehmoment an den Druckminderer an. Beachten Sie, dass es sich hierbei um ein Linksgewinde handelt.



# BLACKBULL

## Vor der ersten Inbetriebnahme:

Damit einem langen und v.a. sicheren Umgang mit Ihrem HellBoy nichts im Wege steht, ist dieser zunächst „**auszubrennen**“.

Hintergrund dieses Vorgangs ist, dass trotz des Verwendens von Edelstahl aus Gesundheitsgründen ein erstes Ausbrennen dringend empfohlen wird. Ggf. vorhandene Öle und Fette aus der Produktion werden so beseitigt. Zudem wird durch dieses erste Ausbrennen der Keramikbrenner gesäubert, was anfangs zu Rauchbildung führen kann.

Zur Inbetriebnahme öffnen Sie bitte zunächst das Ventil der Gasflasche. Vergewissern Sie sich, dass kein Gas bestimmungswidrig aus dem Anschluss der Flasche oder dem Verbindungsventil am HellBoy austritt.

Nun testen Sie vorab die Funktion des Piezozünders. Drücken Sie hierzu auf den Startknopf. Sie hören nun ein „Klackern“ und sollten – wenn Sie in den Brennraum schauen, Zündfunken an dem Zünddraht erkennen.

Wenn dies der Fall ist, nehmen Sie den Finger bitte vom Piezozünder. Drücken – und halten – Sie nun den Gasregler zur Überbrückung der Zündsicherung auf der höchsten Flammstufe nach unten. Sie hören nun das Gas über das Venturi-Ventil in den Keramikbrenner einströmen. Nach etwa 4-6 Sekunden drücken und halten Sie nun den Piezozünder bis der HellBoy zündet. Hiernach halten Sie den Gasregler noch etwa 5 Sekunden gedrückt, bis das nötige Volumen an Gas im Brennraum ist und die Temperatur ausreicht, um die Zündsicherung nicht auszulösen. Wenn dies der Fall ist, nehmen Sie bitte den Finger vom Gasregler. Ihr HellBoy ist nun in Betrieb und wird innerhalb von etwa 5 Minuten auf ca. 800°C erhitzen. Die Keramikschalen im Inneren des Brennraums beginnen nun rot zu glühen.

Zum Wechseln der Batterie – sollte diese einmal entladen sein – drehen Sie bitte den Zündknopf ab, nehmen Sie die leere Batterie heraus und ersetzen Sie diese durch eine neue Batterie des Typs Micro AAA, 1,5 V.



### SICHERHEITS- UND WARNHINWEIS 1:

Sollte ein „Klackern“ des Zünders nicht zu hören sein oder der HellBoy nicht innerhalb von maximal 10 Sekunden (!) zünden, schließen Sie bitte die Gaszufuhr wieder, vergewissern Sie sich, dass die im Piezozünder eingesetzte Batterie (Typ Micro AAA, 1,5 V) nicht entleert ist und pusten Sie kräftig in den Brennraum um eventuell angesammeltes Gas herauszublasen. Andernfalls besteht bei einem neuen Zündversuch die Gefahr der Gasverpuffung.

Bitte stellen Sie sich beim Zünden zwingend hinter den HellBoy! Personen dürfen während des Zündens nicht im Frontbereich des HellBoy stehen, da bei der Zündung eine Flamme kurzzeitig aus dem Gehäuse austreten und es zu Brandverletzungen kommen kann!



# BLACKBULL

## Technische Informationen:

Der HellBoy darf als Gasgrillgerät zwingend nur im Freien verwendet werden!

BESTIMMUNGSLÄNDER:	DE/AT/CH/HU
HERSTELLER:	BlackBull GmbH
NAME:	HellBoy (HB-0015)
WÄRMEBELASTUNG:	2,2 - 3,2 kW
GASART:	Propan (G31), Butan (G30)
GERÄTEKATEGORIE:	I3B/P (50)
GEPRÜFT NACH:	EN 498:2012
EINGANGSDRUCK:	50 mbar



### SICHERHEITS- UND WARNHINWEIS 2:

Beim Umgang mit Propangas ist eine gesteigerte Sorgfaltspflicht und ein vorsichtiger Umgang zu gewährleisten. Das Propangas kann durch Entzündung / Verpuffung zu erheblichen Sach- und Gesundheitsschäden (Verbrennungen etc.) bis hin zum Tode führen.

Zünden Sie den HellBoy daher stets wie unter „Vor der ersten Inbetriebnahme“ beschrieben, damit kein Propangas unverbrannt entweichen und es so zu einer Verpuffung kommen kann! Beachten Sie zudem, dass Propangas schwerer als Luft ist und daher zu Boden sinkt.

Sollte der HellBoy während des Betriebes einmal ausgehen, zünden Sie diesen nicht sofort erneut, sondern vergewissern Sie sich, dass keine Gasansammlung im Brennraum vorhanden ist!

Nach dem ersten Ausbrennvorgang, welcher mindestens 10 Minuten dauern sollte, ist Ihr HellBoy nun betriebsbereit.



# BLACKBULL

## Bedienungsanleitung:



### **SICHERHEITS- UND WARNHINWEIS 3:**

Sämtliche Teile des HellBoy werden beim Grillvorgang heiß. Um Verbrennungen zu vermeiden, ist darauf zu achten, dass diese Teile nicht mit den Hautflächen in Berührung kommen. Halten Sie Kinder von dem HellBoy fern!

Zudem ist der HellBoy nur im Freien zu betreiben und das Abkühlen nach dem Grillieren kann – witterungsabhängig – bis zu einer Stunde dauern, währenddessen nach wie vor Verbrennungsgefahr an den heißen Flächen besteht.

**ACHTEN SIE DARAUF, DASS DER HELLBOY AUF EINER EBENEN FLÄCHE STEHT, DAMIT ER NICHT UMKIPPEN KANN!**

Nachdem Sie – wie unter „Vor der ersten Inbetriebnahme“ beschrieben – den HellBoy vorsichtig gezündet haben, warten Sie etwa 5 Minuten, bis sich der Keramikbrenner auf etwa 800°C erhitzt hat. Sodann können Sie Ihr Grillgut auf den kalten Rost legen und diesen mit dem Grillrostgriff vorsichtig in den Brennraum einsetzen.

Der HellBoy eignet sich für sämtliche Lebensmittel (von jeglichem Fleisch über Fisch, Gemüse etc.). Verschiedene Temperaturebenen können von Ihnen sinnvoll genutzt werden. Je näher Sie Ihr Grillgut in den Bereich des Keramikbrenners bringen, desto heißer ist es dort. Nach unten hin nimmt die Temperatur stetig ab.

Während des Grillens kann die Gaszufuhr mithilfe des Drehreglers reguliert und so die gewünschte Temperatur des HellBoys gesteuert werden.

Nach Beendigung des Grillvorgangs schließen Sie den Drehregler und vergewissern Sie sich, dass die Keramikbrenner erloschen sind. Schließen Sie dann das Ventil an der Propangasflasche.



# BLACKBULL

## Pflegehinweise und Schutz nach Ende des Grillvorgangs:

Damit Sie an Ihrem HellBoy lange und uneingeschränkte Freude haben, empfehlen wir nach dem Ende des Grillvorgangs wie folgt vorzugehen und die Pfllegetipps zu beachten:

Lassen Sie den HellBoy abkühlen. Entfernen Sie vorsichtig mit einem Haushaltstuch Essensrückstände. Sowohl die Edelstahlpfannen, als auch der Grillrost, die Grillrostaufnahmen und der Grillrostgriff sind spülmaschinengeeignet. Das Innere der Brennkammer reinigen Sie sanft mit haushaltsüblichen Reinigungsmitteln.

Der HellBoy sollte außerdem – wenn er ganzjährig im Freien steht – mit der als Zubehör erhältlichen Abdeckhaube geschützt werden. Hierdurch wird er vor Witterungseinflüssen und der Sonne geschützt und Schmutz oder Insekten können nicht das Venturi-Röhrchen blockieren.

Ein Verfärben des HellBoys – insbesondere im Innenraum durch die Hitze und das Fett, aber auch an der Front – sind leider nicht vermeidbar und stellen keinen Gewährleistungsfall oder Mangel dar.

## Garantie- und Gewährleistungserklärung:

Mit dem Erwerb des Oberhitzezgrills HellBoy der Marke BlackBull haben Sie sich für ein hochwertiges Produkt entschieden. Damit Sie lange Freude hieran finden, gilt es die Bedienungs- und Pflegeanweisungen zu beachten. Da wir von unserer Qualität überzeugt sind, geben wir neben der gesetzlich bestehenden Gewährleistungsverpflichtung auch eine freiwillige Garantieerklärung ab.

### Im Übrigen gelten nachfolgende Bedingungen:

1. Gegenüber Verbrauchern gewähren wir bei privater Nutzung des Geräts eine Garantie von 12 Monaten ab Kaufdatum.

Die Garantie für Verbraucher entfällt, sofern sie ein zur gewerblichen Nutzung geeignetes Gerät – auch teilweise – gewerblich nutzen.

2. Voraussetzung für unser Garantieverprechen sind der Kauf des Geräts in Deutschland bei einem unserer Vertragshändler oder über BlackBull direkt, sowie die Übersendung einer Kopie des Kaufbeleges / der Rechnung und dieses Garantiescheins an uns.

3. Mängel müssen innerhalb von 14 Tagen nach Erkennbarkeit uns gegenüber schriftlich angezeigt werden.

### HAFTUNGSAUSSCHLUSS:

Verfärbungen der Gehäuseinnen- und/oder -außenseite infolge Hitze oder Fett stellen weder einen Gewährleistungs- noch einen Garantiefall dar und sind aufgrund der extremen Hitzeentwicklung leider unvermeidbar; selbiges gilt für ggf. auftretende Gehäuseverformungen durch Hitze.



# BLACKBULL

## Garantie- und Gewährleistungserklärung:

---

Besteht der Garantieanspruch zu Recht, entscheiden wir, auf welche Art der Schaden/Mangel behoben werden soll, ob durch Reparatur oder durch Austausch eines gleichwertigen Geräts.

4. Garantieleistungen werden nicht für Mängel erbracht, die auf der Nichtbeachtung der Gebrauchsanweisung, unsachgemäßer Behandlung oder normaler Abnutzung des Geräts beruhen. Ferner sind Garantieansprüche ausgeschlossen, wenn nicht von uns autorisierte Stellen – oder Sie – Arbeiten und/oder Veränderungen an dem Gerät vorgenommen haben.

5. Durch Garantieleistungen wird die Garantiezeit nicht verlängert. Es besteht auch kein Anspruch auf neue Garantieleistungen. Diese Garantieerklärung ist eine freiwillige Leistung unsererseits. Die gesetzlichen Gewährleistungsrechte werden durch diese Garantie nicht berührt.

---

Bei Fragen zum Produkt, Hinweisen, Lob, Kritik und Garantie- und Gewährleistungsfällen wenden Sie sich bitte an:

### **BLACKBULL GMBH**

Schlesier Str. 30  
74182 Obersulm  
Germany  
[www.blackbull-grill.de](http://www.blackbull-grill.de)  
[bbq@blackbull-grill.de](mailto:bbq@blackbull-grill.de)

BlackBull ist eine beim Deutschen Patent- und Markenamt in München unter der Marken-Nr. 30 2016 213 131 eingetragene und geschützte Marke.

HellBoy: EG Baumusterprüfbescheinigung CE-0085-19

Weitere Produkte, sowie Zubehör und hilfreiche Tipps und Links finden Sie auf unserer Homepage ([www.blackbull-grill.de](http://www.blackbull-grill.de)) oder dem Facebook-Profil ([www.facebook.com/BlackBullGrill](https://www.facebook.com/BlackBullGrill)).







BESTIMMUNGSLÄNDER: DE/AT/CH/HU

HERSTELLER: BlackBull GmbH

NAME: HellBoy (HB-0015)

WÄRMEBELASTUNG: 2,2 - 3,2 kW

GASART: Propan (G31), Butan (G30)

GERÄTEKATEGORIE: I3B/P (50)

GEPRÜFT NACH: EN 498:2012

EINGANGSDRUCK: 50 mbar

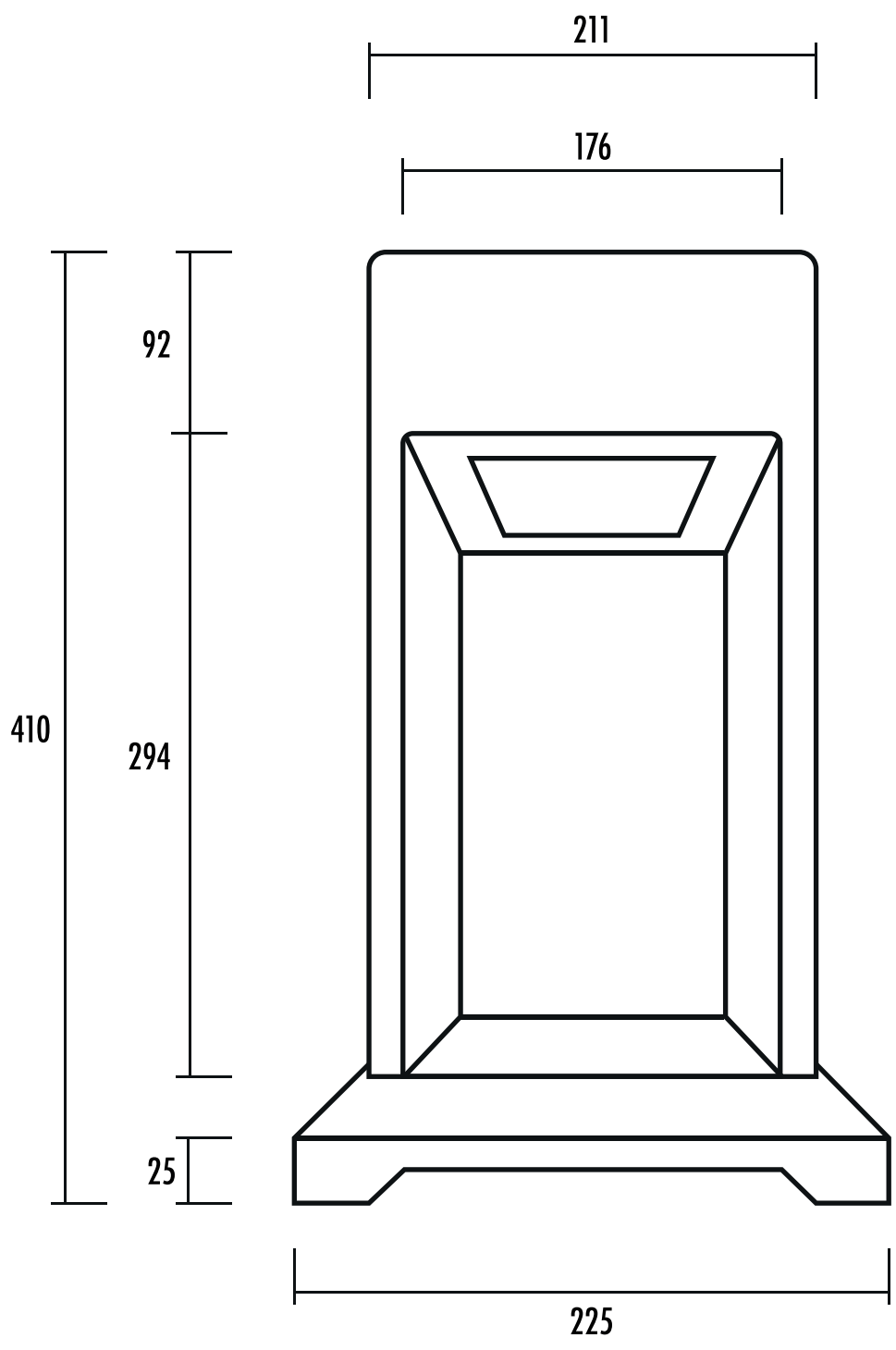
HERSTELLER:

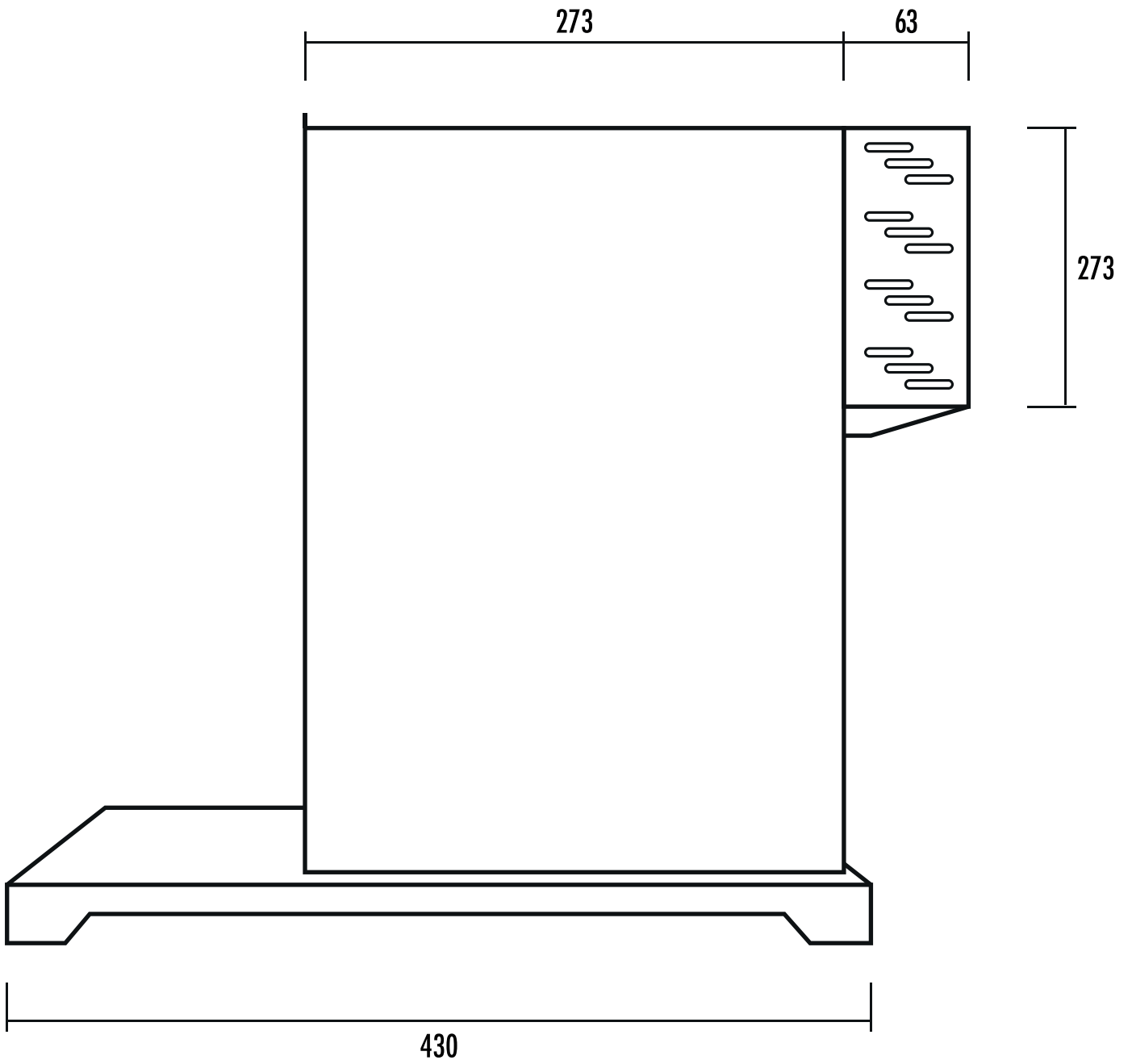
BlackBull GmbH

Schlesier Str. 30

74182 Obersulm - Germany







**BBQ**  
★★★★★★★★  
**BLACK BULL QUALITY**

Als junges Unternehmen haben wir uns zum Ziel gesetzt, innovative und stylische Grills zu entwickeln, die höchsten Qualitätsanforderungen in Funktionalität, Haltbarkeit und Optik genügen. Daher produzieren wir unsere hochwertigen Produkte ausschließlich in Deutschland. Mit unseren Produkten möchten wir den Grundstein für unvergessliche Grillerlebnisse legen, damit Kunden zu Fans werden.

BlackBull GmbH ▪ Schlesier Str. 30 ▪ 74182 Obersulm ▪ Germany  
bbq@blackbull-grill.de ▪ [www.blackbull-grill.de](http://www.blackbull-grill.de)

---

**BLACKBULL**